

ÁREA TEMÁTICA: 3. Tecnologias para Tratamento de Resíduos Sólidos



UNIVERSIDADE FEDERAL DO CEARÁ
CENTRO DE HUMANAS
CURSO DE COMUNICAÇÃO SOCIAL COM HABILITAÇÃO EM
PUBLICIDADE E PROPAGANDA

LUIZ LEMOS DE MELO NETO
Nº Matrícula: 9930973
8º semestre

RESÍDUOS SÓLIDOS: PROPOSTA DE MODELO DE UTILIDADE PERTINENTE AO
CONSUMO DE CIGARROS

Fortaleza-CE
2007

LUIZ LEMOS DE MELO NETO

Nº Matrícula: 9930973

8º semestre

RESÍDUOS SÓLIDOS: PROPOSTA DE MODELO DE UTILIDADE PERTINENTE AO
CONSUMO DE CIGARROS

Resumo do trabalho científico, apresentado à comissão julgadora do Fórum Internacional de Resíduos Sólidos para apreciação como requisito parcial para obtenção do direito de exposição no formato pôster.

Orientador: Luiz Carlos Murakami – Doutor em Administração de Empresas

Fortaleza-CE
2007

SÚMULA

Para o chão, praias, rios, trilhas, ruas etc, este é o destino da grande maioria dos filtros, lacres, embalagens, entre outros segmentos de resíduos produzidos pelos consumidores de cigarros e que poderiam ter um destino final mais agradável à população e ao planeta. Seguindo esta linha de pensamento, vislumbrou-se o aprofundamento dos estudos relacionados, principalmente, à poluição urbana e, por conseguinte, o desenvolvimento de uma inovação tecnológica neste setor. Logo, o presente projeto tem por objetivo apresentar um modelo de “Recipiente de Resíduos”, sendo primordialmente pertencente ao campo da indústria do fumo ao qual foi dada original construção. Com vistas a adequar sua utilização para fins ecológicos, este tem a finalidade de criar um novo hábito de consumo entre os fumantes, conscientizar as pessoas da importância da reciclagem de materiais e da forma como se pode contribuir para a melhoria da qualidade de vida.

Palavras-chaves: Poluição Urbana, Inovação Tecnológica, Recipiente de Resíduos.

ABSTRACT

All the way to the ground, beaches, rivers, tracks, streets, etc, this is the destination of a great majority of the filters, seals, packaging, among other segments of residuals produced by cigarette users what could have a final destination which could be more pleasant to the population as well as to the planet as a whole. Following this line of thought we decided to go deeper in the studies related, especially to urban pollution and later on, in the development of a technological innovation in this sector. The aim of the project is to present a model of residual recipients being primordially inherent to the tobacco industry field to which was given original construction. Aiming to adequate its utilization for ecological means, this research has the aim of suggesting a new habit of consumption for tobacco users, making people aware of the importance of recycling materials and of the way we can contribute for a better quality of life.

Key Words: Urban Pollution, Technological Innovation, Residual Recipients.

OBJETIVOS

O presente projeto tem por objetivo apresentar um modelo de “Recipiente de Resíduos”, sendo primordialmente pertencente ao campo da indústria do fumo ao qual foi dada original construção. Com vistas a adequar sua utilização para fins ecológicos, este tem a finalidade de criar um novo hábito de consumo entre os fumantes, conscientizar as pessoas da importância da reciclagem de materiais e da forma como se pode contribuir para a melhoria da qualidade de vida.

MÉTODOS

MATTAR (1996) classifica os tipos de pesquisa, num primeiro momento, de acordo com o objetivo e o grau em que o problema de pesquisa está cristalizado e, a seguir, a natureza do

relacionamento entre as variáveis estudadas. Os tipos de pesquisa são: Pesquisa Conclusiva Descritiva, Pesquisa Conclusiva Causal e Pesquisa Exploratória.

A metodologia escolhida para a produção do trabalho científico foi a Pesquisa Exploratória onde os dados secundários serão relatados através do levantamento em fontes secundárias. Isto não implica em uma forma extremista de coleta, já que existe a possibilidade de intercâmbio ou influência mútua entre as modalidades de pesquisa. Desta forma, as informações colhidas inicialmente na pesquisa exploratória podem e devem interferir no destino final da pesquisa. A pesquisa exploratória visa prover o pesquisador de maior conhecimento sobre o tema ou problema de pesquisa em perspectiva. Por isso, é apropriada para os primeiros estágios da investigação quando a familiaridade, o conhecimento e a compreensão do fenômeno por parte do pesquisador são poucos ou inexistentes.

Este tipo de pesquisa é particularmente útil quando se tem uma noção muito vaga do problema de pesquisa. Mas, mesmo quando já existam conhecimentos do pesquisador sobre o assunto, a pesquisa exploratória também se faz útil, pois normalmente para um mesmo fato pode haver inúmeras explicações alternativas, e sua utilização permitirá ao pesquisador tomar conhecimento, senão de todas, da maioria delas.

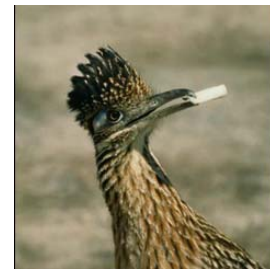
RESULTADOS



Fotos: protótipo artesanal Fonte: o autor

Inovação Tecnológica: já são de conhecimento e uso público os modelos comuns de maços de cigarros, mas um dos problemas causados por este consumo é a produção residual: filtros, invólucro plástico, papel interno da carteira, lacre etc, alterando a qualidade de vida das pessoas, principalmente nos centros urbanos.

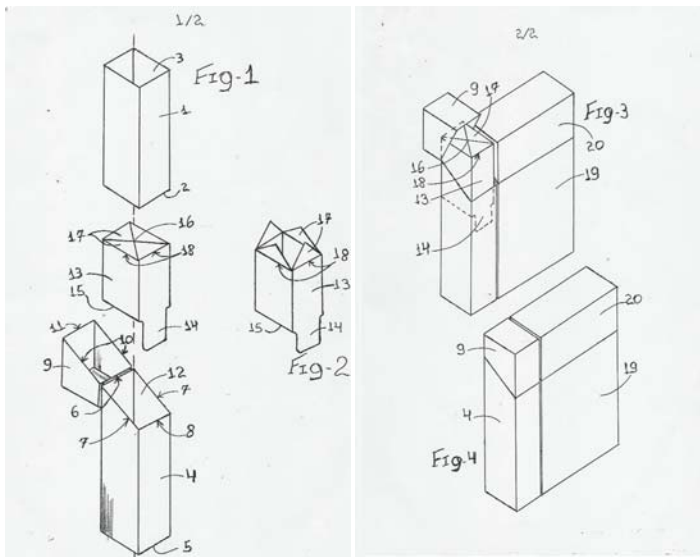
O novo sistema proposto sugere uma maneira simples e prática de reduzir e controlar a produção individual de lixo através do reaproveitamento, contribuindo para minimizar este grave problema, bem como maximizando o comprometimento de cidadão. Este disponibiliza uma oportunidade única de solução para vários problemas relacionados ao consumo desregrado de cigarros como: as enchentes, os incêndios, os altos



Fonte: gettyone.com

níveis de resíduos depositados nos lixões e aterros, mortes animais, poluição, dentre outras mazelas. Enfim, são inúmeras as causas e efeitos expostos, que ainda não representam a real totalidade dos prejuízos, mas que agora são passíveis de solução.

Protótipo: Os quadros (logo abaixo) mostram o recipiente de resíduos, nos quais: a fig. 1 mostra-o em perspectiva explodida; a fig. 2 mostra a tampa interna do recipiente aberta em perspectiva; a fig. 3 mostra-o montado, com tampa externa aberta, tampa interna fechada, acoplado à carteira de cigarros; e a fig. 4 mostra-o montado e acoplado à carteira de cigarros.



De conformidade com o quanto ilustram os quadros ao lado, o compartimento para depósito de lixo, consiste em um reservatório de proteção e segurança contra vazamentos de cinzas e resíduos diversos pelas paredes e fundo, alongado e verticalizado 1, fechado na parte inferior por parede de fechamento 2 e dotado de cavidade superior 3, este reservatório 1 é

Fonte: o autor

composto de papel aluminizado (não inflamável) e é fixado na parte interna das paredes do corpo base 4 e da tampa interna 13, desde a parte inferior fechada por parede de fechamento 5 até um ponto acima do eixo 6, onde se delimita a sua altura. O corpo base, alongado e verticalizado 4, é composto por cortes diagonais nas laterais 7 e por corte horizontal frontal 8, localizados na boca superior 12, para encaixe da tampa externa 9, que também possui cortes diagonais nas laterais 10 e corte horizontal frontal 11, sendo que os mencionados cortes 7, 8, 10 e 11 possuem comprimentos adequados para proporcionar o deslocamento e encaixe da tampa externa 9 em um movimento semicircular através do eixo 6, que a mantêm unida ao corpo base 4.

O modelo tem como ponto principal a tampa interna 13, que é fixada pela parte inferior e externa de suas paredes no corpo base 4, sendo que a parede frontal 14 possui comprimento maior para uma fixação mais firme na parte interna das paredes do corpo base 4 através de sua boca superior 12. A tampa interna 13 é dotada por boca inferior 15 e fechada na parte superior pela parede 16 que possui cortes diagonais interligados ao centro, transformando-a em quatro

abas removíveis ou flexíveis 17 com movimento semicircular através dos quatro eixos 18, que as mantêm unidas à tampa interna 13. Devido à resistência dos eixos 18, as abas 17 tornam-se flexíveis sobre pressão, mas na ausência desta força, voltam à posição de origem permitindo movimentos de afastamento e aproximação, retomando a função de isolamento, desta forma há introdução do lixo, mas evita-se uma liberação acidental e indesejada do mesmo.

CONCLUSÃO

Diante da análise dos resultados obtidos, pretende-se com este projeto atentar para a consciência da sociedade acerca de sua responsabilidade pela qualidade de vida, saindo da teoria e partindo para uma prática simples, envolvendo mais e mais pessoas. Para tanto, venho por meio deste, provocar sua atenção para um sério problema relacionado à indústria do fumo.

Não me refiro às questões exaustivamente discutidas, como por exemplo, às doenças provocadas pelo cigarro, nem muito menos ao livre arbítrio de consumo do mesmo, porém, refiro-me a todos os 142 bilhões de cigarros consumidos no Brasil por ano, que representam um volume médio de 250.000 m³ e 248.000 toneladas de pontas de cigarros e, por conseguinte, aos segmentos de lixo (recicláveis) produzidos pelo consumo do mesmo, que são 7,1 bilhões de: embalagens, papéis de proteção internos das carteiras, lacres e invólucros plásticos, que juntos também representam uma quantidade mais do que expressiva de resíduos sólidos em milhares de metros cúbicos de volume e mais 71.000 toneladas em peso real (levando-se em consideração o peso de aproximadamente 10g por carteira “vazia”).

Segundo a OMS (em 2002), como fonte de pesquisa, esses dados representam o consumo anual brasileiro de cigarros legais, isto é, deixam-se de fora os contrabandeados ou falsificados que somam outra grande quantidade em resíduos. Isso se não mencionarmos os outros resíduos secundários, mas que estão diretamente ligados ao consumo de cigarros: chicletes, balas e suas respectivas embalagens etc, pois o fumante normalmente é consumidor destes produtos (mau hálito), e que também não são biodegradáveis. A extinção do comércio de cigarros no país é inimaginável, será possível no máximo diminuí-lo. A indústria fumageira existe a mais de 100 anos e provavelmente vai perdurar por mais 100. Agora é só fazer as contas e somar todos estes números absurdos.